

# Müller Entleer Systeme



# 1.4

Entleer-System FD

Entleer-System FD XXL

## Entleer-System Typ FD

### Für eine höhere Leistungsfähigkeit Ihrer Prozesse

Zu hohe Produktverluste bei der Fassentleerung, komplizierte Reinigung der Behälter- und Pumpsysteme, hoher Handlingaufwand sowie Probleme mit den strengen Hygieneanforderungen: so sieht in vielen Unternehmen der Alltag mit viskosen Produkten aus. Schluss damit!

Damit Sie Ihre Pasten, Cremes und Salben ganz problemlos handhaben können, gibt es intelligente Behältertechnik von Müller. Das Müller Fass in Edelstahl bietet die Funktionalität, die Sie suchen:

- Reinheit – absolute Hygiene für Produkte und Arbeitsplatz
- Leere – optimale Systemtechnik für restloses Entleeren und rückstandslose Reinigung
- Ø 450 mm für 50 bis 90 Liter Nutzinhalt, Ø 560 mm für 50 bis 180 Liter Nutzinhalt
- Druckbehälter gemäß DGRL 97/23/EG, Kat.I, Modul A
- Inklusive CE-Zeichen

## Entleer-System Typ FD XXL

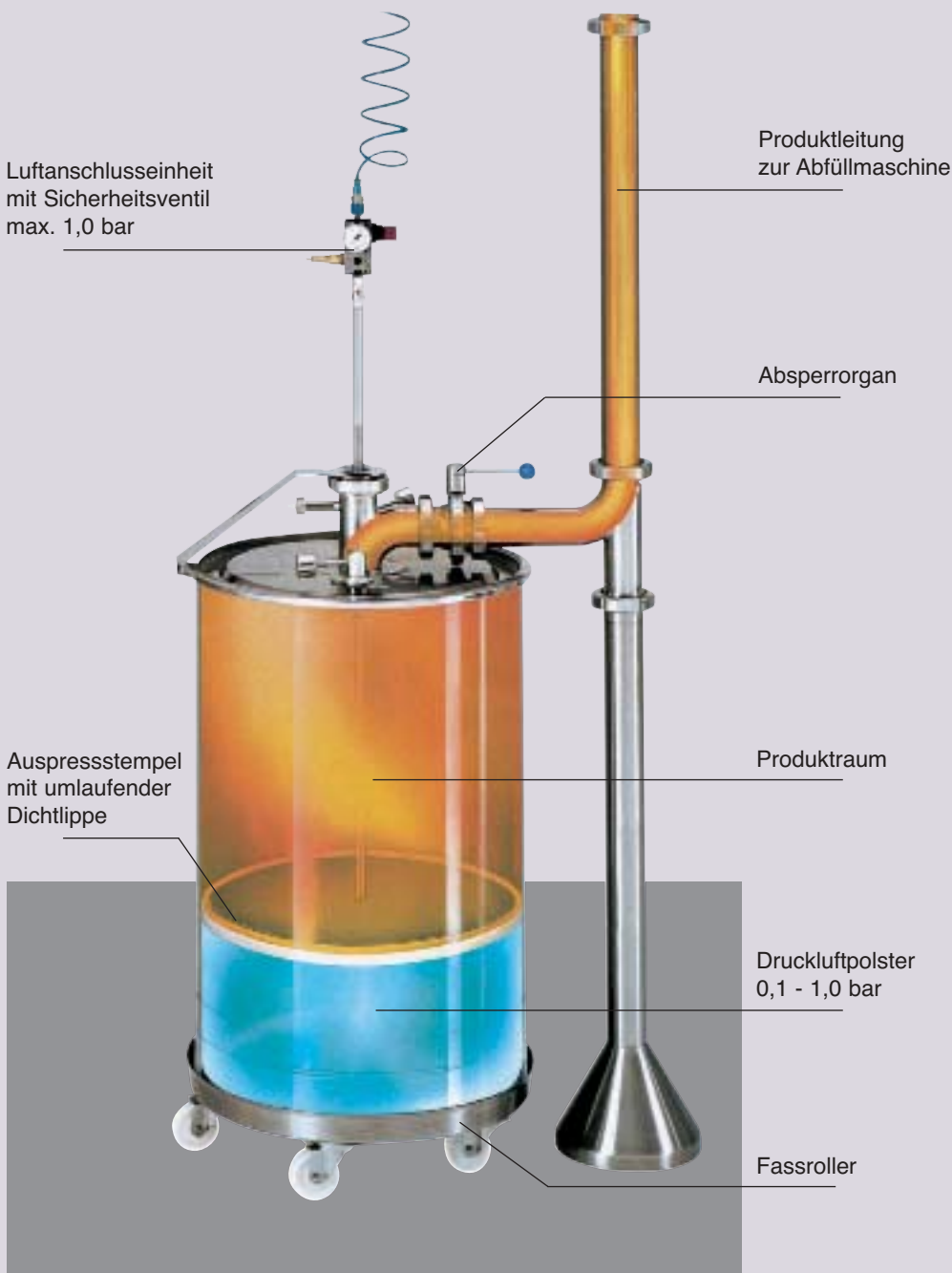


**Klein, aber fein:  
Müller Entleer-System FD**

Intelligente Systemtechnik von Müller zum Entleeren – das ist bewährter Standard in verschiedensten Anwendungen für unterschiedliche Branchen. Das „kleine“ System Typ FD wurde speziell für kleine Chargen von 50 bis 200 Liter entwickelt und bietet größten Komfort bei geringstem Investitionsaufwand.

Vorteile, die sich rechnen:

- Das System ist GMP-gerecht. Sämtliche Teile sind zerlegbar und können leicht gereinigt werden
- Das Entleersystem ist Platz sparend, sicher und leicht zu bedienen
- Das Müller Deckelfass mit gewölbtem Boden ist aus Edelstahl Rostfrei 1.4404, Oberfläche innen und außen Korn 320 geschliffen. Nähte stumpf geschweißt, rillenfrei verschliffen. Alle Dichtungen aus Silikon, FDA- konform, sterilisierbar
- Auf Wunsch Dichtungen auch in Viton oder EPDM erhältlich



**Entleerdeckel zur Entleerung**



**Manometer sorgt für Übersicht**



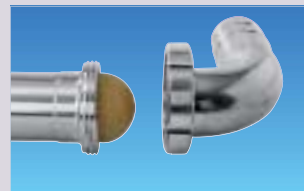
**Spiralschlauch mit Schnellkupplung für Luftzufuhr**



**Deckelabhebevorrichtung**



**Stempeldepot**



**Molchsystem**



**Schutzmantel**

## Wie aus einem Müller Fass ein rationelles Entleersystem für kleine Chargen wird

Die Aufgabe:

Viskose Medien sollen rationell und möglichst verlustfrei aus einem Transport- oder Lagerbehälter direkt in die Abfüllmaschine befördert werden.

Die Lösung:

Mit Müller Edelstahlfässern wird das Produkt im geschlossenen Kreislauf aus dem Lagerbehälter direkt der Produktionsmaschine zugeführt – verlustfrei, rationell und hygienisch in drei Phasen:

### 1. Füllen des Fasses:

In das Fass wird ein Auspressstempel aus Edelstahl eingesetzt. Sein zentrales Führungsrohr leitet später die Druckluft unter die Stempelfläche. Jetzt kann das Fass mit viskosen Produkten befüllt und mit einem Standarddeckel und Spannring dicht verschlossen werden.

### 2. Transport und Lagerung:

Das gefüllte Fass kann zwischengelagert oder direkt zum Abfüllort gebracht werden.

### 3. Entleeren direkt in die Abfüllmaschine:

Der Fass-Deckel wird abgenommen und ein Spezial-Entleerdeckel mit Sicherheitsspannring aufgesetzt. Die Produktleitung wird mit der Abfüllmaschine verbunden. Der geschlossene Kreislauf ist hergestellt. Die durch das zentrale Führungsrohr eingeleitete Druckluft (0,1-1,0 bar) drückt den Auspressstempel nach oben und fördert den Fassinhalt in die Maschine. Dabei wird die gewünschte Produktmenge mit Druckluftregulierung und Absperrvorrichtung gesteuert. Der Dichtungsring des Stempels verhindert beim Auspressen den Luftkontakt mit dem Produkt und reinigt auch noch die Fasswand.

## Einfüllen der pastösen Produkte

Spannring  
verschließt das Fass  
sicher und luftdicht



Standarddeckel zum  
Lagern und  
Transportieren

Zentrales  
Führungsrohr leitet die  
Druckluft unter den  
Auspressstempel

Edelstahl  
Auspressstempel mit  
Dichtungsring  
FDA-konform



Müller Deckelfass,  
glatt und mit  
gewölbtem Boden



Fassroller

Transport und Lagerung



Entleerung direkt in die Abfüllmaschine



Das gefüllte Fass wird mit Deckel und Spannring verschlossen und ist sicher geschützt vor äußeren Einflüssen

Sicherheitsventil

Luftzuführung  
4-6 bar

Luftanschlusseinheit  
reduziert und  
regelt die Druckluft  
auf 0,1-1,0 bar

Spannring mit  
Sicherungsbügel,  
verbindet den Entleer-  
deckel sicher mit dem  
Fass und kann nur in  
drucklosem Zustand  
geöffnet werden

Sicherungsbügel

Entleerdeckel  
mit Anschluss NW 65  
für die  
Produktleitung

Anschlussrohr  
für die Luft-  
anschlusseinheit



## Das Müller-Prinzip setzt Maßstäbe im XXL Format

Viskose und pastöse Produkte in großen Chargen erfordern im Handling besonderen Aufwand. Je größer die Charge desto größer ist die verbleibende Restmenge bei der Fassentleerung. Wertvolles Produkt bleibt zurück, das erhöht die Kosten und den Aufwand der Reinigung, vor allem, wenn nach den Vorschriften von GMP oder FDA gearbeitet werden muss. Nicht so mit dem intelligenten Entleer-System Typ FD XXL von Müller, das speziell für Chargen von 400–1000 Liter gefertigt wurde. Auch hier wird mit dem bewährten Müller-Prinzip des geschlossenen Systemkreislaufs gearbeitet – einfach, effizient, sauber und hygienisch:

- Reinheit – absolute Hygiene für Produkte und Arbeitsplatz
- Leere – optimale Systemtechnik für restloses Entleeren und rückstandslose Reinigung
- Ø 800 mm für 400 Liter Nutzinhalt, Ø 950 mm für 600 Liter Nutzinhalt, Ø 1200 mm für 1000 Liter Nutzinhalt
- Druckbehälter gemäß DGRL 97/23/EG, Kat.II, Modul A1
- Inklusive CE-Zeichen

## Entleer-System Typ FD XXL

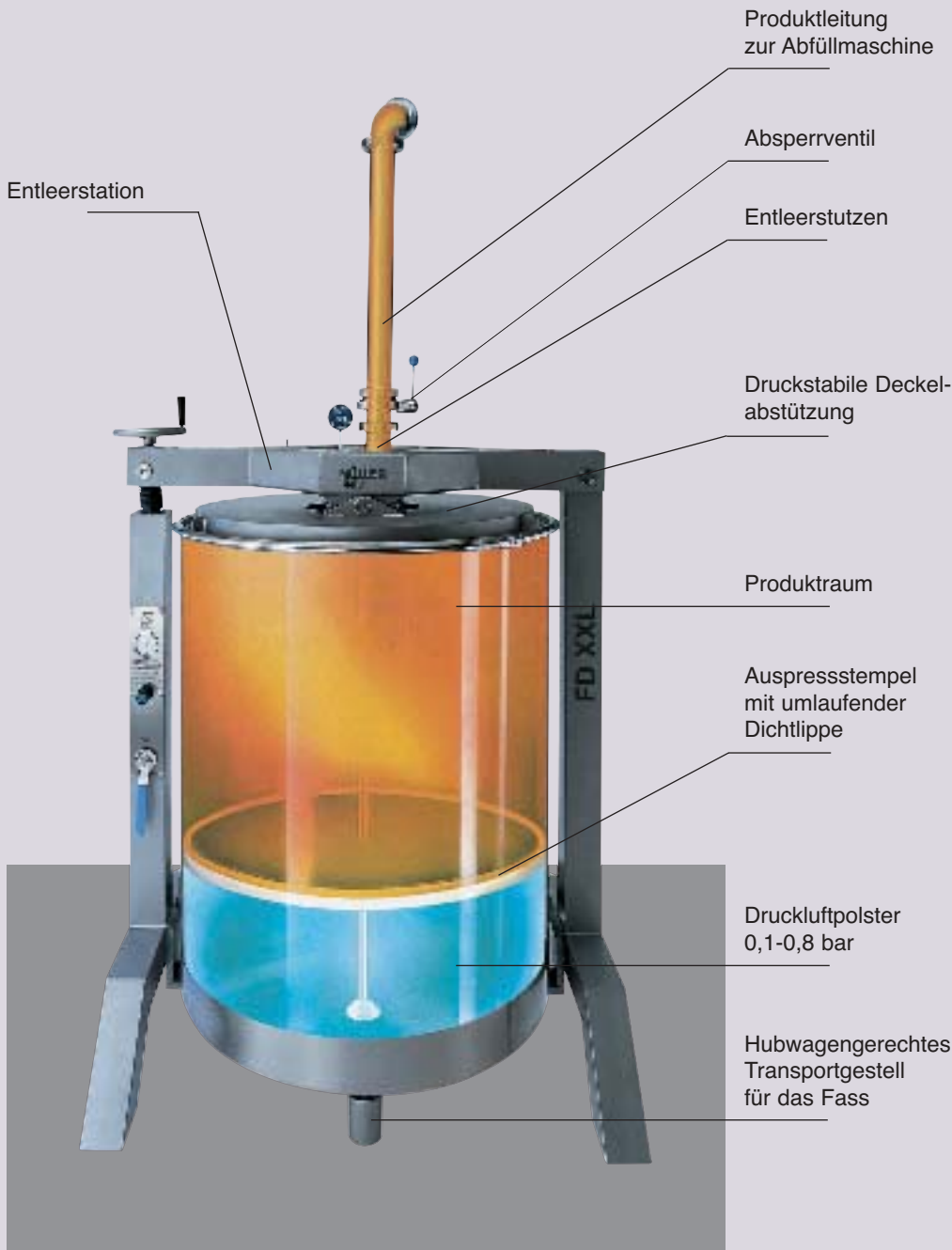


**Nicht nur groß, sondern auch großartig:  
Müller Entleer-System FD XXL**

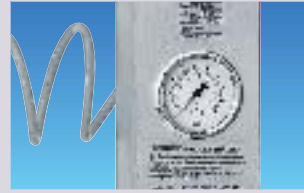
Kernstück des Müller Entleer-Systems Typ XXL sind glattwandige Edelstahl Deckelfässer mit einem nutzbaren Volumen von 400 bis 1000 Liter. Damit können problemlos große Chargen hochviskoser Produkte direkt aus dem Lagerbehälter in die Abfüllmaschine gefördert werden.

XXL-Vorteile, die sich rechnen:

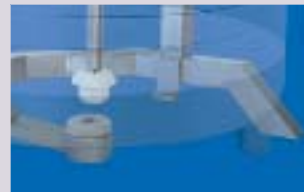
- Das System ist GMP-gerecht. Sämtliche Teile sind zerlegbar und können leicht gereinigt werden
- Das Entleersystem ist Platz sparend, sicher und leicht zu bedienen
- Das Müller Deckelfass mit gewölbtem Boden ist aus Edelstahl Rostfrei 1.4404, Oberfläche innen und außen Korn 320 geschliffen. Nähte stumpf geschweißt, rillenfrei verschliffen. Alle Dichtungen aus Silikon, FDA-konform, sterilisierbar
- Auf Wunsch Dichtungen auch in Viton oder EPDM erhältlich



**Entleerstation**



**Manometer, Druckregel- und Sicherheitsventil**



**Luftzuführung**



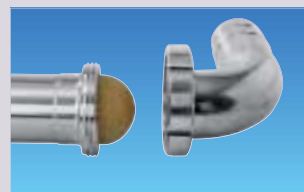
**Demontevorrichtung für Auspressstempel**



**Arbeitshilfestell**



**Füllstandanzeige**



**Milchsystem**

## Wie aus einem Müller Fass ein rationelles Entleersystem für große Chargen wird

Am Anfang ist das Fass. Damit beginnt alles bei Müller. Denn mit der Entscheidung für ein Müller Fass entscheiden Sie sich automatisch für mehr Funktionalität, mehr Wirtschaftlichkeit und mehr Zukunft. Sehen Sie selbst, wie aus Fässern der Baureihen 800, 950 und 1200 ein faszinierendes Entleersystem im XXL-Format für Chargen bis 1000 Liter wird.

### 1. Füllen des Fasses:

In das Fass wird ein Auspressstempel aus Edelstahl mit Kunststoff-Stützkorb eingesetzt. Jetzt kann das Fass befüllt werden. Beim Befüllen gleitet die Folgeplatte durch das Produktgewicht nach unten. Das befüllte Fass wird mit Deckel und Spannring dicht verschlossen.

### 2. Transport und Lagerung:

Das Fass kann zwischengelagert oder direkt zum Abfüllort gebracht werden.

### 3. Entleeren direkt in die Abfüllmaschine:

Das Fass wird mit dem Hubwagen in die Entleerstation eingefahren. Beim Absenken wird das Fass automatisch an die Druckluftzufuhr angedockt. Der Deckel der Entleerstation wird mit dem Handrad abgesenkt und gleichzeitig die Produktleitung mit dem Fass verbunden. Der geschlossene Kreislauf ist hergestellt und das Fass kann entleert werden. Dabei wird die gewünschte Produktmenge mit Druckluftregulierung und Absperrvorrichtung gesteuert. Der Dichtungsring des Stempels verhindert beim Auspressen den Luftkontakt mit dem Produkt und reinigt auch noch die Fasswand rückstandlos.

## Einfüllen der pastösen Produkte



Edelstahl-Auspressstempel mit Stützkorb aus PE

Öffnung für Führungsrohr



Müller Deckelfass, glatt mit gewölbtem Boden



Fassdeckel



Transport und Lagerung →

Entleerung direkt in die Abfüllmaschine ↑



Das gefüllte Fass wird mit Deckel und Spanning verschlossen und ist sicher geschützt vor äußeren Einflüssen

Entleerstation über Handrad verschließen

Druckluft aufbauen: Druckregelventil und Manometer regelt und reduziert die Druckluft von 0,1-0,8 bar

Produktleitung zur Abfüllmaschine

Absperrventil

Anschlussadapter stellt die Verbindung zwischen Fass und Produktleitung her

Fass mit Hubwagen in Entleerstation einfahren und absenken: das Fass ist an die Druckluftzufuhr angedockt

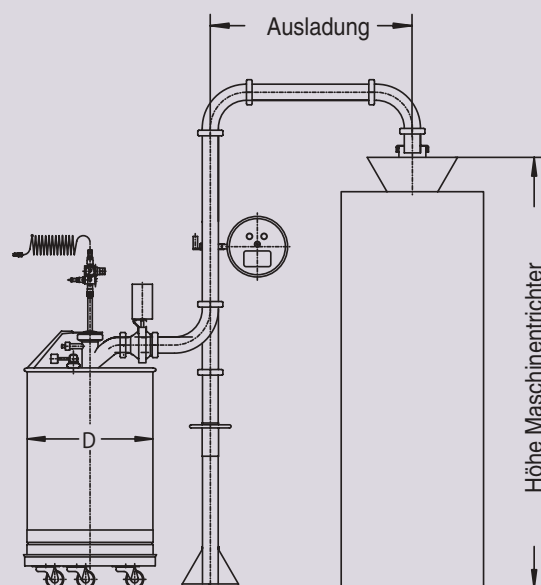
### Standardgrößen

Ø	Fassinhalt	Nutzinhalt	max. Betriebsdruck
450	100 Ltr.	90 Ltr.	1,0 bar
560	200 Ltr.	180 Ltr.	1,0 bar

Sondergrößen von 50–250 Ltr. möglich

Das komplette System besteht aus:

Bezeichnung	Art. Nr.	Erforderliche Stückzahl
Deckelfass Ø 450 mm, 100 Ltr. Inhalt Ø 560 mm, 200 Ltr. Inhalt	626 808 626 898	Mindestens 1 Stück, beliebig erweiterbar
Auspressstempel mit Führungsrohr und Dichtung für Fass Ø 450 mm für Fass Ø 560 mm alternativ mit Klemmring: für Fass Ø 450 mm für Fass Ø 560 mm	827 270 827 271 827 359 827 358	Je Fass 1 Stück  Je Fass 1 Stück, wenn Produkt keine fettigen Bestandteile hat
Spezial-Entleerdeckel Ø 450 mm Ø 560 mm	0102417 0102416	Je Abfüllstation 1 Stück
Spannring mit Sicherungsbügel für Fass Ø 450 mm für Fass Ø 560 mm	379 222 379 223	Je Abfüllstation 1 Stück
Luftanschlusseinheit mit Manometer und Druckregelventil	379 218	Je Abfüllstation 1 Stück
Kugelventil NW 65, handbetätigt	480 690	Je Abfüllstation 1 Stück
Fassroller Typ RD für Fass Ø 450 mm für Fass Ø 560 mm	827 034 827 036	Menge entsprechend Fassanzahl und Arbeitsablauf
<b>Empfohlenes Zubehör</b>	<b>Art. Nr.</b>	<b>Erforderliche Stückzahl</b>
Produktleitung NW 65		1 Stück je Abfüllstation
Deckelabhebevorrichtung Ø 450 mm Ø 560 mm	379 199 379 219	1 Stück
Stempeldepot Ø 450 mm Ø 560 mm	827 388 827 389	je 1 Stück für 24 Auspressstempel je 1 Stück für 30 Auspressstempel



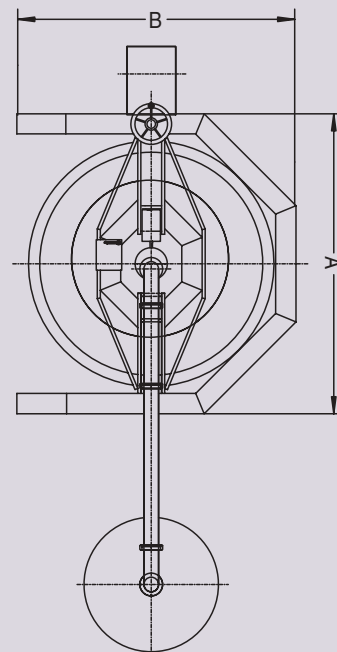
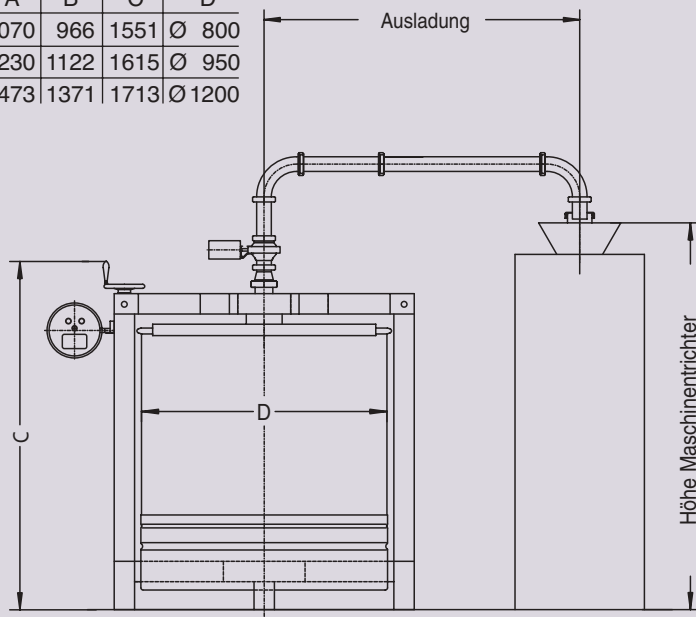
**Standardgrößen**

Ø	Fassinhalt	Nutzinhalt	max. Betriebsdruck
800	480 Ltr.	400 Ltr.	0,8 bar
950	725 Ltr.	600 Ltr.	0,8 bar
1200	1235 Ltr.	1000 Ltr.	0,8 bar

Das komplette System besteht aus:

Bezeichnung	Art. Nr.	Erforderliche Stückzahl
Deckelfass Ø 800 mm, 400 Ltr. Inhalt Ø 950 mm, 600 Ltr. Inhalt Ø 1200 mm, 1000 Ltr. Inhalt	0102223 0102225 0102227	Mindestens 1 Stück, beliebig erweiterbar
Auspressstempel mit Führungsrohr und Stützkorb für Fass Ø 800 mm für Fass Ø 950 mm für Fass Ø 1200 mm	0102289 0102290 0102291	Je Fass 1 Stück
Entleerstation mit Entleerstutzen für Fass Ø 800 mm für Fass Ø 950 mm für Fass Ø 1200 mm	0102228/0102239 0102229/0102239 0102230/0102239	Je Abfüllstation 1 Stück
Untergestell, 3-beinig für Fass Ø 800 mm für Fass Ø 950 mm für Fass Ø 1200 mm	0102240 0102241 0102242	Je Fass 1 Stück
Kugelventil NW 80, handbetätigt	480 673	Je Abfüllstation 1 Stück
<b>Empfohlenes Zubehör</b>	<b>Art. Nr.</b>	<b>Erforderliche Stückzahl</b>
Produktleitung NW 80		1 Stück je Abfüllstation
Demontagevorrichtung für Auspressstempel für Ø 800 mm für Ø 950 mm für Ø 1200 mm	0102376 0102377 0102378	1 Stück

A	B	C	D
1070	966	1551	Ø 800
1230	1122	1615	Ø 950
1473	1371	1713	Ø 1200



Mehr Information?

[www.mueller-gmbh.com](http://www.mueller-gmbh.com)

## Weitere Firmen der Müller-Gruppe stellen sich vor

Immer wichtiger wird eine vertrauensvolle Zusammenarbeit mit kompetenten Partnern, die Ihr Geschäft verstehen. Als unser Kunde erwartet Sie eine umfassende Partnerschaft. Und Sie bekommen die Innovation und Kompetenz einer der weltweit führenden Unternehmens-Gruppe für Verpackung, Handling, Transport und Systemtechnik.

Wenn Sie jetzt Lust verspüren, mit uns zu sprechen und Fragen zu stellen, dann ist dies unsere herzliche Einladung dazu.

[www.muellerdrums.com](http://www.muellerdrums.com)

**Müller AG Verpackungen**  
Tramstrasse 20  
CH-41 42 Münchenstein 2  
  
CH-6260 Reiden

Telefon: ++41 (0)61/4 16 1200  
Telefax: ++41 (0)61/4 16 1222  
E-Mail: [info@muellerdrums.com](mailto:info@muellerdrums.com)  
  
Telefon: ++41 (0)62/7 49 50 10  
Telefax: ++41 (0)62/7 49 50 15

[www.plastomatic-ag.com](http://www.plastomatic-ag.com)

**Plastomatic AG**  
Falkensteinerstrasse 4  
CH-41 32 Muttenz 1

Telefon: ++41 (0)61/4 67 93 93  
Telefax: ++41 (0)61/4 67 93 99  
E-Mail: [info@plastomatic-ag.com](mailto:info@plastomatic-ag.com)

[www.leichtfass.com](http://www.leichtfass.com)

**Leichtfass AG**  
Bahnhofstrasse 11  
CH-41 42 Münchenstein 2

Telefon: ++41 (0)61/4 11 33 88  
Telefax: ++41 (0)61/4 11 33 90  
E-Mail: [info@leichtfass.com](mailto:info@leichtfass.com)

[www.foerdertechnik.ch](http://www.foerdertechnik.ch)

**Fördertechnik AG**  
Känelmattstrasse 7  
CH-41 42 Münchenstein 2

Telefon: ++41 (0)61/4 16 12 12  
Telefax: ++41 (0)61/4 16 12 13  
E-Mail: [info@foerdertechnik.ch](mailto:info@foerdertechnik.ch)

## Mit einem Klick neue Horizonte öffnen

Intensiver Dialog mit unseren Kunden, rund um den Globus: das ist das Lebenselixier von Müller. Als Kunde erleben Sie Müller immer aus einem Guss. Zuständigkeiten ergeben sich nicht aus der Organisation, sondern allein durch Ihre Aufgabenstellung. Kundennähe und individuelle Beratung geben die entscheidenden Impulse. Deshalb sind wir mit 40 engagierten Vertretungen in allen bedeutenden Zentren der Industrienationen weltweit aktiv und immer vor Ort.

Erleben Sie unser Potenzial bei Ihrem nächsten Projekt. Klicken Sie sich ein in unsere Welt der Müller Systemtechnik und nutzen Sie unser Know-how packender Ideen in Edelstahl. Original von Müller Rheinfelden.

[www.mueller-gmbh.com](http://www.mueller-gmbh.com)

**Müller GmbH**  
Industrieweg 5  
D-79618 Rheinfelden

Telefon: ++49 (0)76 23/969-0  
Telefax: ++49 (0)76 23/969-69  
E-Mail: [info@mueller-gmbh.com](mailto:info@mueller-gmbh.com)

