

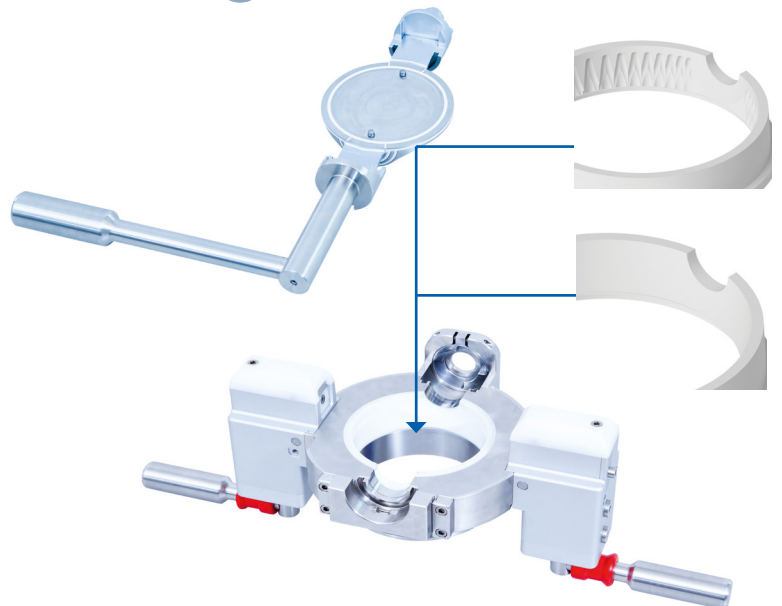
# Müller Containment Klappe. Für Feststoff-Handling.

**Mehr Sicherheit bei unterschiedlichen Pulverarten. Die Müller Doppelklappe MCV stellt sich auf unterschiedliche Pulvereigenschaften flexibel ein.**

Während der Projektierungsphase sind die Verarbeitungseigenschaften Ihres Produkts oft noch nicht vollständig bekannt: grobkörnig, fein rieselnd oder feucht und klebrig. Ein zuverlässiges Pulverhandling, das sowohl Produkt als auch Umwelt vor schädlichen Einflüssen schützt, ist unerlässlich.

Speziell in Ausnahmesituationen muss der Produktfluss abrupt gestoppt werden. Erst dann zeigt sich die wahre Eignung eines Doppelklappensystems für das eingesetzte Pulver. Verklemmt sich der Klappenteller mit dem angestauten Pulver, kommt es zur Havarie.

Die Müller Doppelklappe MCV stellt sich auf diese Situation flexibel ein. Unterschiedliche Gehäuseeinsätze aus PTFE sorgen dafür, dass das Ventil bei unterschiedlichen Pulvereigenschaften auch in Notsituationen optimal schließt.



MCV - Müller Doppelklappen für Feststofftransfer

#### IHRE VORTEILE AUF EINEN BLICK

- GMP konform durch ebene Wischflächen
- ATEX konforme Ausführung
- Ausführung in Hastelloy
- Ausführung mit Kalrez Dichtung
- Faire Wartungskosten
- Anpassbar auf verschiedene Pulverbeschaffenheit, individuell für Aktiv- und Passivteil
- DN 65, 100, 150, 200 und 250

	GEHÄUSEEINSATZ STANDARD	SCHLIEBOPTIMIERTER GEHÄUSEEINSATZ	SCHLIEBOPTIMIERTER GEHÄUSEEINSATZ VERZAHNT
<b>EIGENSCHAFTEN</b>	<ul style="list-style-type: none"> <li>• Betriebsdruck -1 bis +6 bar</li> <li>• DGRL Zertifiziert</li> <li>• OEB 5 Level (SMEPAC)</li> </ul>	<ul style="list-style-type: none"> <li>• Rillenfreie Oberfläche</li> <li>• Verbesserte Notschließ-Eigenschaften</li> <li>• Leichtes Reinigen</li> <li>• Geringere Druckfestigkeit</li> </ul>	<ul style="list-style-type: none"> <li>• Verzahnte Oberfläche</li> <li>• Verbesserte Notschließ-Eigenschaften</li> <li>• Pulverrückstände in den Verzahnungen möglich</li> </ul>

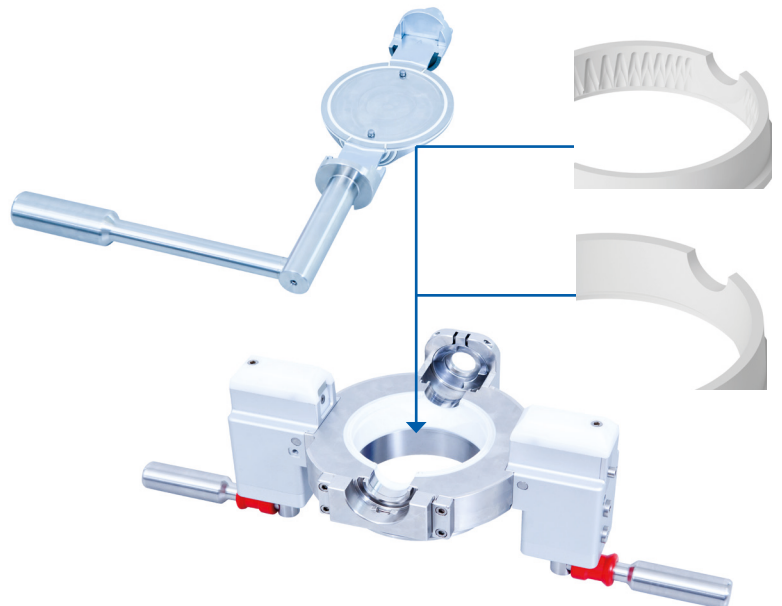
# Müller Containment valve. For all powders.

**Increased safety for different kind of powders. Müller MCV Split Butterfly Valve adapts flexibly to different characteristics of powders.**

Sometimes the detailed nature of your product is not completely known during the project phase. Finely trickling, coarse grinded or moistened and sticky. However. A reliable powder handling, that secures your valuable product as well as the environment, is indispensable.

Especially in abnormal situations, the product flow needs to be stopped abruptly. Not before that event it turns out if the SBV is really suitable for the applied product. If the valve disc sticks with the accumulated powder, damage or even an accident will be the result.

Müller MCV can flexibly be adopted to these situations. Different housing inserts can be used for optimal closing of the valve with different kinds of powder.



MCV - Müller Containment Valve for Solid-Transfer

#### YOUR BENEFITS IN A NUTSHELL

- GMP-compliant due to smooth wiping areas
- ATEX-compliant execution
- Variants in Hastelloy
- Variants with Kalrez sealings
- Economic maintenance- / service cost
- Adaptable for different kind of powders, individually for Active- and Passive part
- DN 65, 100, 150, 200 and 250

	HOUSING INSERT STANDARD	HOUSING INSERT FOR OPTIMIZED CLOSING	HOUSING INSERT FOR OPTIMIZED CLOSING SERRATED
<b>PROPERTIES</b>	<ul style="list-style-type: none"> <li>• Operating pressure -1 bis +6 bar</li> <li>• DGRL certified</li> <li>• OEB 5 Level (SMEPAC)</li> </ul>	<ul style="list-style-type: none"> <li>• Straight surface</li> <li>• Improved emergency closing</li> <li>• Easy to clean</li> <li>• Less operating pressure</li> </ul>	<ul style="list-style-type: none"> <li>• Serrated surface</li> <li>• Improved emergency closing</li> <li>• Powder deposits in serrated areas possible.</li> </ul>